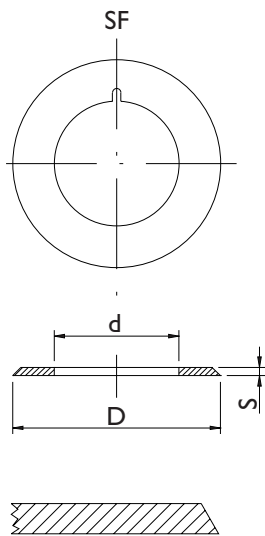
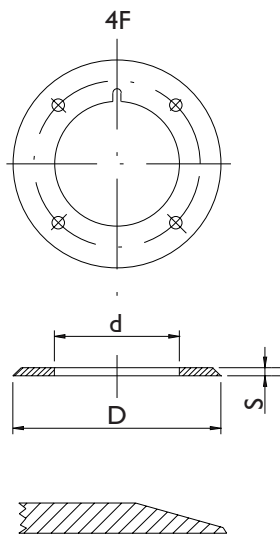


Circular flat knife

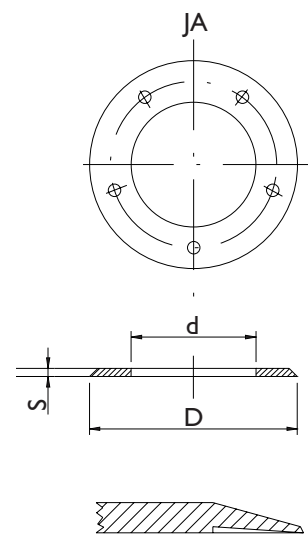
Cuchilla circular plana



A: single bevel
A: bisel simple



B: double bevel
B: doble bisel



C: bevel with inside recess
C: bisel con descarga interna

Code Código	ø D		ø d		S		Type Tipo	A	B	C
	in	mm	in	mm	in	mm				
31 030	3.543"	90	2.362"	60	0.047"	1.2	SF		•	•
31 035	5.118"	130	2.756"	70	0.071"	1.8	SF	•	•	•
31 036	5.118"	130	3.150"	80	0.071"	1.8	SF	•	•	•
31 050*	5.512"	140	2.756"	70	0.098"	2.5	SF		•	
31 235	5.905"	150	2.756"	70	0.070"/0.098"	1.8/2.5	SF	•	•	•
31 270	7.087"	180	2.756"	70	0.098"/0.118"	2.5/3	SF	•	•	•
31 270	7.087"	180	2.756"	70	0.197"	5	SF-4F			•
31 278	7.087"	180	3.150"	80	0.110"	2.8	SF			•
31 080	7.874"	200	2.559"	65	0.079"/0.086"	2/2.2	JA	•		
31 290	7.874"	200	2.756"	70	0.098"	2.5	SF		•	•
31 290	7.874"	200	2.756"	70	0.197"	5	SF			•
31 310	7.882"	200.2	3.543"	90	0.197"	5	JA			•
31 105*	8"	203.2	2.876"	73.05	0.094"	2.38	SF	•		

Designs and models are covered by registered **mario cotta** trade mark, and are property of the same. We reserve the right to modify, at any time and without notice, sizes and specifications of shown items.

mario cotta is a trade mark of the ZINCOMETAL Group.

Los planos y modelos del presente catálogo son de marca registrada **mario cotta** con propiedad reservada legalmente. Nos reservamos el derecho a modificar en cualquier momento y sin aviso previo, datos y dimensiones de los artículos indicados en éste catálogo.

mario cotta es una marca registrada por Grupo ZINCOMETAL.

Note: all items are available in stock, excluding the ones indicated by *.

Other versions by customer request only.

Nota: todos los artículos están disponibles en almacén, excluidos los indicados con *.

Otras versiones, se suministran exclusivamente bajo pedido.