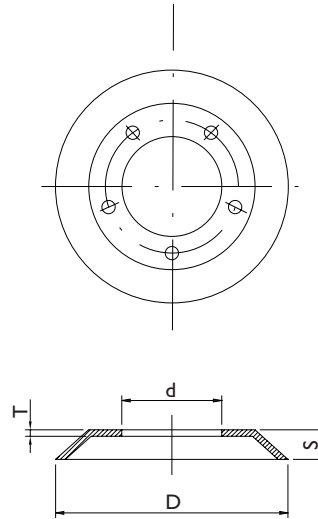


# Deep saucer shaped knife

## Cuchilla a taza cónica



Code Código	ø D		ø d		S		T		Type Tipo
	in	mm	in	mm	in	mm	in	mm	
33 067 06 CON	5.118"	130	2.953"	75	0.216"	5.5	0.059"	1.5	Jagenberg 701-320
33 140 20 CON*	7.480"	190	2.953"	75	0.787"	20	0.118"	3	Wartzila 3M 198 807
33 150 08 CON	7.480"	190	2.953"	75	0.315"	8	0.118"	3	Wartzila 3M 180 822

**Note:** all items are available in stock, excluding the ones indicated by \*.  
Other versions by customer request only.

**Nota:** todos los artículos están disponibles en almacén, excluidos los indicados con \*.

Otras versiones, se suministran exclusivamente bajo pedido.

Designs and models are covered by registered **mario cotta** trade mark, and are property of the same. We reserve the right to modify, at any time and without notice, sizes and specifications of shown items.

**mario cotta** is a trade mark of the ZINCOMETAL Group.

Los planos y modelos del presente catálogo son de marca registrada **mario cotta** con propiedad reservada legalmente. Nos reservamos el derecho a modificar en cualquier momento y sin aviso previo, datos y dimensiones de los artículos indicados en éste catálogo.

**mario cotta** es una marca registrada por Grupo ZINCOMETAL.

A-S 01/2006

10829, Millington Ct. - CINCINNATI (Ohio) 45242  
Ph. (513) 792-5510 / Toll Free Ph. 1-800-792-9302  
Fax (513) 792-5516 / Toll Free Fax 1-800-792-9303  
E-mail: mcamerica@zoomtown.com  
Internet: [www.mariocotta-usa.com](http://www.mariocotta-usa.com)

**mario cotta america inc.**  
Knives, knifeholders and slitting systems for flexible materials  
Cuchillas, portacuchillas y sistemas de corte para materiales flexibles

ZINCOMETAL Group