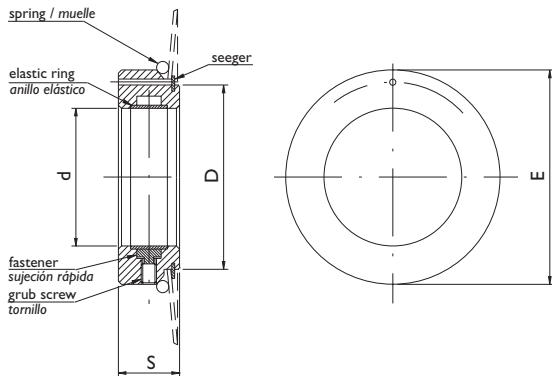


“M.L.” knifeholder with Multi Lock Portacuchilla “M.L.” con bloqueo Multi Lock



Code Código	ø E		ø D		ø d		S	
	in	mm	in	mm	in	mm	in	mm
40 003	1.929"	49	1.575"	40	0.984"	25	0.590"	15
40 006*	2.126"	54	1.772"	45	1.181"	30	0.590"	15
40 023*	2.953"	75	2.559"	65	1.772"	45	0.590"	15
40 026	3.150"	80	2.756"	70	1.772"	45	0.590"/0.787"*	15/20*
40 030	3.386"	86	2.953"	75	2.362"	60	0.590"/0.787"/0.984"*	15/20/25*
40 033	3.543"	90	3.150"	80	2.362"	60	0.590"/0.787"	15/20
40 046	4.331"	110	3.937"	100	3.150"	80	0.590"*/0.984"	15*/25

Note: all items are available in stock, excluding the ones indicated by *.
Other versions by customer request only.

Nota: todos los artículos están disponibles en almacén, excluidos los indicados con *.

Otras versiones, se suministran exclusivamente bajo pedido.

Designs and models are covered by registered **mario cotta** trade mark, and are property of the same. We reserve the right to modify, at any time and without notice, sizes and specifications of shown items.

mario cotta is a trade mark of the ZINCOMETAL Group.

Los planos y modelos del presente catálogo son de marca registrada **mario cotta** con propiedad reservada legalmente. Nos reservamos el derecho a modificar en cualquier momento y sin aviso previo, datos y dimensiones de los artículos indicados en éste catálogo.

mario cotta es una marca registrada por Grupo ZINCOMETAL.

A-S 01/2006

10829, Millington Ct. - CINCINNATI (Ohio) 45242
Ph. (513) 792-5510 / Toll Free Ph. 1-800-792-9302
Fax (513) 792-5516 / Toll Free Fax 1-800-792-9303
E-mail: mcamerica@zoomtown.com
Internet: www.mariocotta-usa.com

mario cotta america inc.
Knives, knifeholders and slitting systems for flexible materials
Cuchillas, portacuchillas y sistemas de corte para materiales flexibles

ZINCOMETAL Group

“M.L.” knifeholder / Portacuchilla “M. L.”

04b